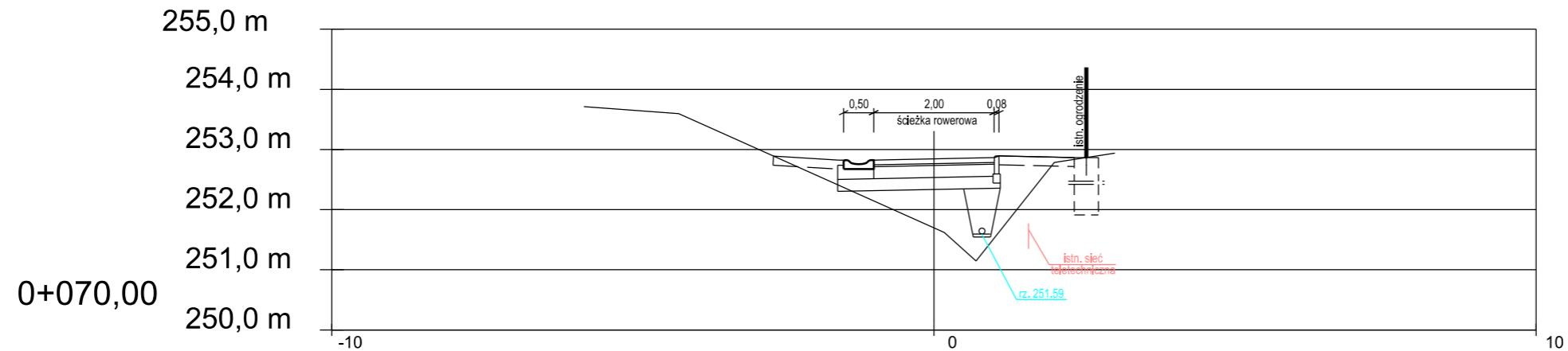
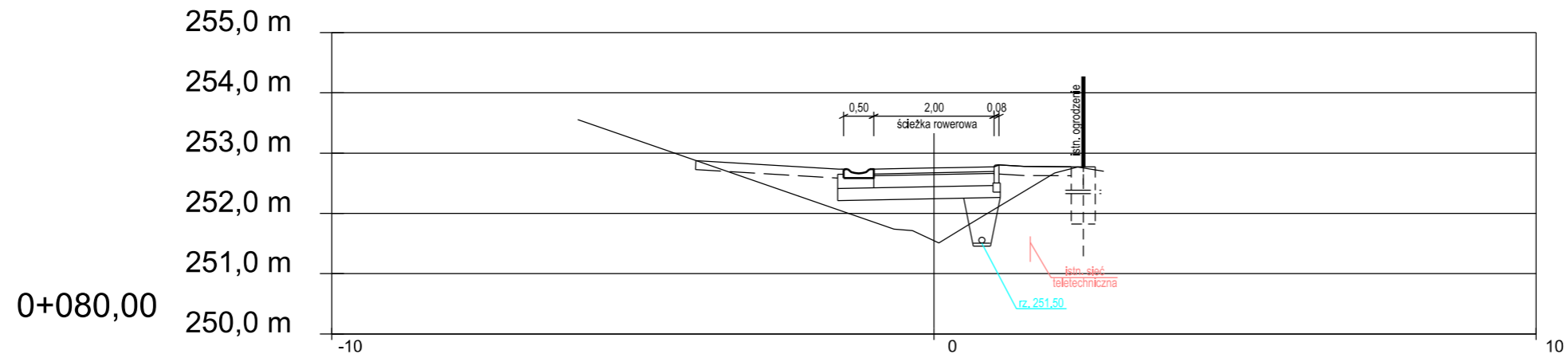


Rzędne proj.:									
Odległość:									
Rzędne istniejące:									
Odległość:									



Rzędne proj.:									
Odległość:									
Rzędne istniejące:									
Odległość:									



Rzędne proj.:									
Odległość:									
Rzędne istniejące:									
Odległość:									

Investor:	Gmina Kobiór, ul. Kobiórska 5, 43-210 Kobiór		
Lokalizacja inwestycji:	działki nr : 405/47, 406/47, 1641/54, 1166/57 Obręb: Kobiór; Jednostka Ewidencyjna: Kobiór		
Branża:	DROGOWA	Stadium:	PROJEKT BUDOWLANY
Projektant:	mgr inż. Grzegorz FORYS uprawnienia nr SLK/3647/PWOD/11 w specjalności drogowej;	Podpis:	
Sprawdzający:	mgr inż. Ivona Antos uprawnienia nr SLK/3532/POOD/11 w specjalności drogowej;	Podpis:	
Temat:	"Przebudowa ul. Kobiórskiej w Kobiórze" realizowanej jako kontynuacja inwestycji "Budowa metropolitalnego węzła przesiadkowego przy skrzyżowaniu ul. Kobiórskiej z ul. Centralną - część I po północnej stronie ul. Centralnej, obejmująca fragment ciągu pieszo-rowerowego do ul. Pichłowieckiej"	Data:	06.2021r.
Nazwa rysunku:	PRZEKROJE POPRZECZNE	Skala:	1:100
Nr rys.:			D.-5.3